



MAPA POGLĄDOWA
SKALA 1 : 10 000



PRACOWNIA PROJEKTOWA
AR GEO
 ul. M. Skłodowska-Curie 10
 40-005 Olsztyn, woj. Mazowieckie
 tel. 017 433 85 78
 fax 017 433 85 78
 NIP 753-144-86-07

Mapa jednostkowa 1:500
 województwo
 gm. Nysa
 m. Nysa
 ulica - Krasńskiego, Złocięstwa
 dz. 63.20.25.3/9 i inne
 m. zasadn. 473.41.3.19.22; 1924; 2013; 2014
 układ: 1965; Krasn. 2013; 2014
 dz. 5734/2011; KERG 2957-247/2011

Mapa powstała przez wektoryzację map zasadniczych.
 Granice użytku i budynki wg. Geointo.
 Opracował:
 Pracownia Geodetyka ARTKO
 mgr inż. Andrzej
 ul. M. Skłodowska-Curie 10, 40-005 Olsztyn

Zgodnie z art. 18 ustawy z dnia 17.05.1989r.
 Prawo geodezyjne i kartograficzne
 (t.j. Dz. U. 2004r. Nr 100 poz. 1086 ze zm.)
 rozporządzenie, rozporządzenie oraz
 reprodukcje w celu rozpowszechniania
 niniejszej mapy wymaga zezwolenia Starosty

Nie wyklucza etc. istnienia w terenie innych
 nie wykazanych na niniejszej mapie urządzeń
 podziemnych, które nie były zgłoszone
 do inwentaryzacji lub o których brakuje
 informacji w inwentaryzacji branżowych.

Pracownia Geodetyka ARTKO
 ul. M. Skłodowska-Curie 10
 40-005 Olsztyn
 01 09 2011
 2011.09.02/17

- Legenda:**
- projektowana sieć kanalizacji deszczowej
 - projektowane przyłącze kanalizacji deszczowej
 - projektowane studnia kanalizacji deszczowej
 - projektowany wpułt kanalizacji deszczowej
 - projektowany rurociąg wentylacyjny Ø 40 mm
 - projektowana studnia wentylacyjna kanalizacji sanitarnej Ør. 425 mm

Biuro:
 40-004 Nysa
 ul. Mickiewicza 10
 tel./fax 017 433 41 12
 tel. 017 433 85 78
 tel/fax 663 332 313
 projekt.nysa@argeo.pl

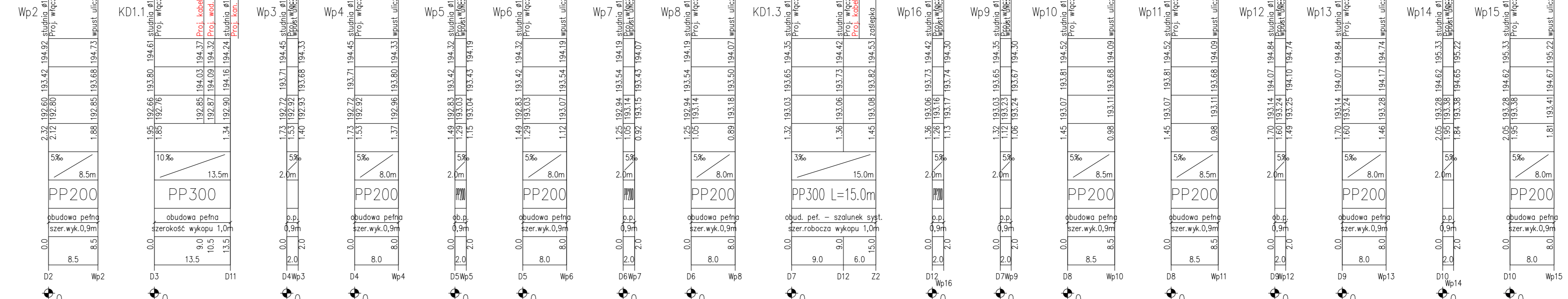
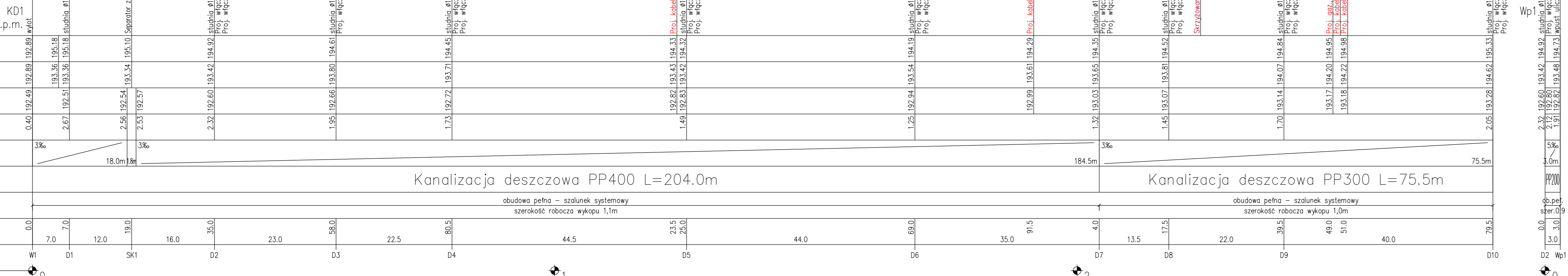
PROJEKT
 PROJEKT Miroslaw Barucha
 SEDZIBNA: 40-004 Nysa, ul. Żelazki 1 Wpisy 6/2
 NIP 753-144-86-07 projekt@p.pl

Temat:
 BUDOWA DRÓGI W UL. KRASIŃSKIEGO W NYSIE

Przebieg rysunku:	Projekt zagospodarowania terenu w infrastrukturę techniczną		
Branża:	Funkcja	Imię i nazwisko	Wzrost
Sanitarna	Projektant	mgr inż. Miroslaw Barucha	221/93/Op
Stadium dokumentacji:	Skala:	1:500	Nr rys.: 2

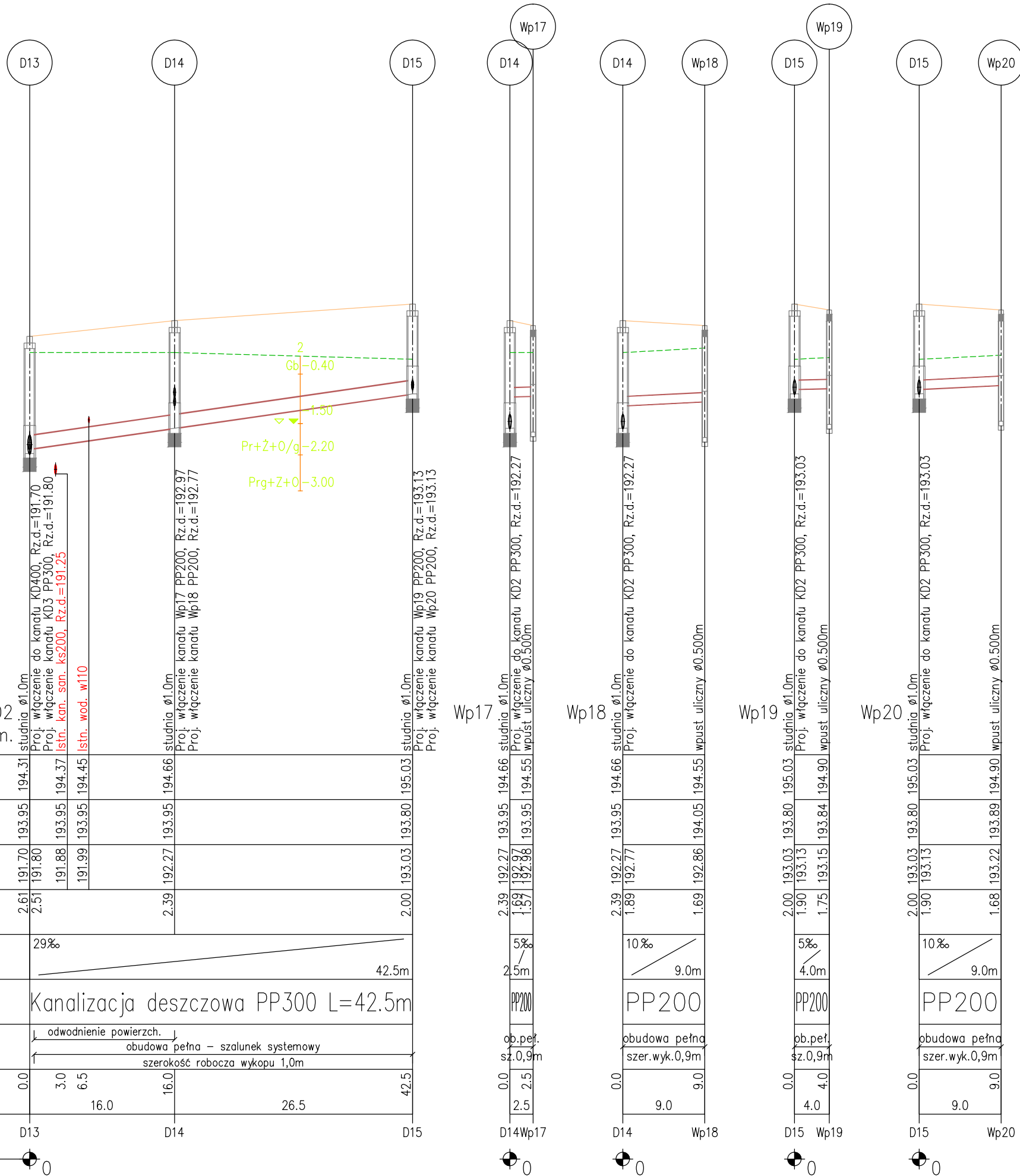
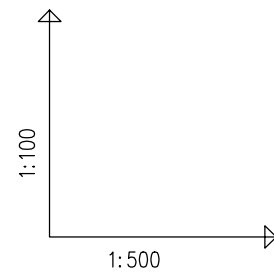
PROJEKT ZAKŁ. I MARC 2011 RYS.

PROJ. RZĘDNA TERENU	185.00 m n.p.m.
RZĘDNA TERENU ISTN.	
RZĘDNA DNA KANAŁU	
ZACŁĘBIENIE DNA KANAŁU	
SPADKI, DŁUGOŚCI	
ŚREDNICA, MATERIAŁ	Kanalizacja deszczowa PP400 L=204.0m
ROBOTY ZIEMNE, ODWODNIENIE	obudowa pełna - szalunek systemowy szerokość robocza wykopu 1,1m
ODLEGŁOŚCI	
HEKTOMETRY	



PROJEKT
 BUDOWA DRUGI W UL. KRASIŃSKIEGO W NYSIE

Przedmiot rysunku: Profilie podłużne kanalizacji deszczowej: KD1 + przyłącza	
Branża: Funkcja	Imię i nazwisko
Sanitarna	mgr inż. Mirosław Bartocha
Stadium dokumentacji:	Skala: 1:100/500
Wzrost: 2011	Nr rys.: 3



OZNACZENIE PROFILU:
POZIOM PORÓWNAWCZY 185.00 m n.p.m.

PROJ. RZĘDNA TERENU	194.31	194.37	194.45	194.66	195.03	194.66	194.66	194.66	194.66	194.66	194.90	194.90
RZĘDNA TERENU ISTN.	193.95	193.95	193.95	193.95	193.80	193.95	193.95	193.95	193.95	193.80	193.89	193.89
RZĘDNA DNA KANAŁU	191.70	191.80	191.88	192.27	193.03	192.97	192.97	192.97	192.97	193.13	193.13	193.22
ZAGŁĘBIENIE DNA KANAŁU	2.61	2.51	1.91	2.39	2.00	1.69	1.57	1.69	1.69	1.90	1.75	1.68
SPADKI, DŁUGOŚCI	29‰		42.5m									
ŚREDNICA, MATERIAŁ	Kanalizacja deszczowa PP300 L=42.5m											
ROBOTY ZIEMNE, ODWODNIENIE	odwodnienie powierzch. obudowa pełna - szalunek systemowy szerokość robocza wykopu 1,0m											
ODLEGŁOŚCI	0.0	3.0	6.5	16.0	42.5	2.5	2.5	9.0	4.0	4.0	9.0	9.0
HEKTOMETRY	D13	D14	D15	D14Wp17	D14	Wp18	D15	Wp19	D15	Wp20		

Generator rysunkowy 7.32c (www.epi-graf.com.pl)

BIURO:
48-304 Nysa
ul. Mickiewicza 10
tel./fax 077 433 41 12
tel. 077 433 88 78
tel.kom. 665 332 373
projekt.nysa@neostrada.pl

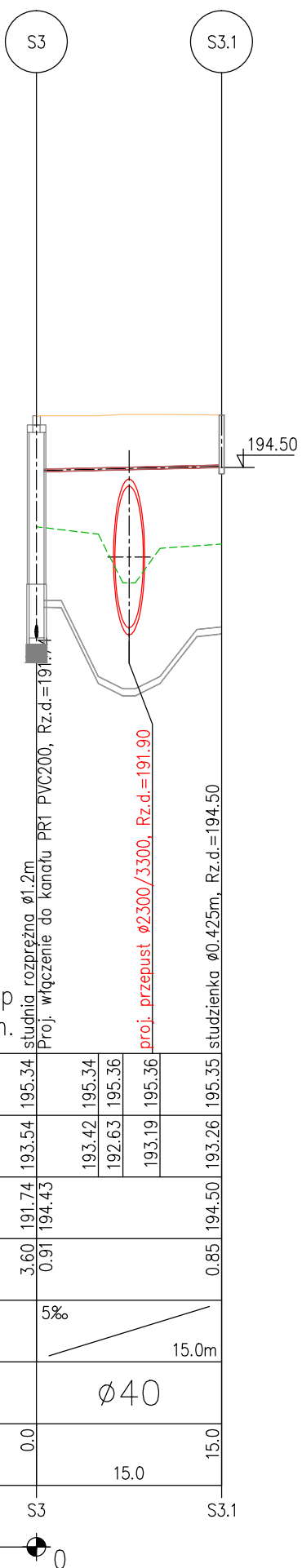
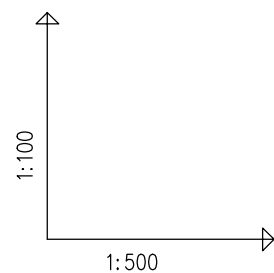
PROJEKT
 PROJEKT Mirosław Bartocha
 SIEDZIBA: 48-304 Nysa, ul. Zwirki i Wigury 6/2
 NIP 753-144-86-07 projekt@op.pl

Temat:
BUDOWA DROGI W UL. KRASIŃSKIEGO W NYSIE

Przedmiot rysunku:
 Profile podłużne kanalizacji deszczowej: KD2, KD3 + przyłącza

Branża:	Funkcja	Imię i nazwisko	Uprawnienia projektowe	Data	Podpis
Sanitarna	Projektant	mgr inż. Mirosław Bartocha	221/93/Op	wrzesień 2011	

Stadium dokumentacji: PW Skala: 1:100/500 Nr rys.: 4



OZNACZENIE PROFILU:
POZIOM PORÓWNAWCZY 185.00 m n.p.m. odp

PROJ. RZĘDNA TERENU	195.34	195.34	195.34	195.36	195.36	195.35
RZĘDNA TERENU ISTN.	193.54	193.42	192.63	195.36	193.19	193.26
RZĘDNA DNA KANAŁU	191.74	194.43				194.50
ZAGŁĘBIENIE DNA KANAŁU	3.60	0.91				0.85
SPADKI, DŁUGOŚCI	5%		15.0m			
ŚREDNICA, MATERIAŁ	ø40					
ODLEGŁOŚCI	0.0	15.0				15.0
HEKTOMETRY	S3					S3.1

Generator rysunkowy 7.32c (www.epi-graf.com.pl)

BIURO:
48-304 Nysa
ul. Mickiewicza 10
tel./fax 077 433 41 12
tel. 077 433 88 78
tel.kom. 665 332 373
projekt.nysa@neostrada.pl

PROJEKT

PROJEKT Mirosław Bartocha
SIEDZIBA: 48-304 Nysa, ul. Żwirki i Wigury 6/2
NIP 753-144-86-07 projekt@op.pl

Temat:

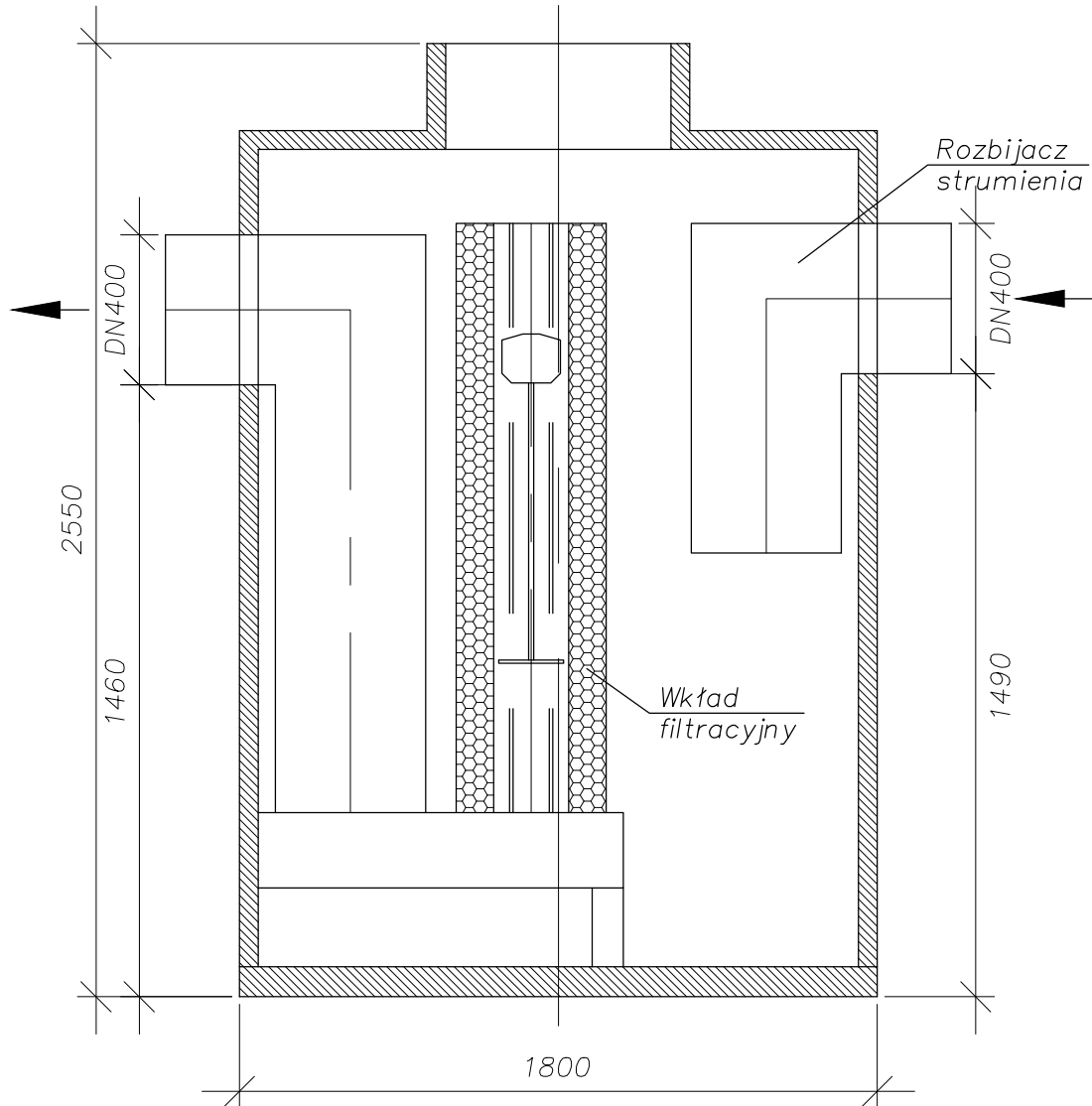
BUDOWA DROGI W UL. KRASIŃSKIEGO W NYSIE

Przedmiot rysunku:

Profil podłużny odpowietrzenia studni rozprężnej

Branża:	Funkcja	Imię i nazwisko	Uprawnienia projektowe	Data	Podpis
Sanitarna	Projektant	mgr inż. Mirosław Bartocha	221/93/Op	wrzesień 2011	
Stadium dokumentacji: PW			Skala: 1:100/500	Nr rys.: 5	

Separator
z obejściem burzowym
zintegrowany z osadnikiem



Przepływ nominalny: 15l/s
Pojemność osadnika: 1600l

BIURO:
48-304 Nysa
ul. Mickiewicza 10
tel./fax 077 433 41 12
tel. 077 433 88 78
tel.kom. 665 332 373
projekt.nysa@neostrada.pl

PROJEKT

PROJEKT Mirosław Bartocha
SIEDZIBA: 48-304 Nysa, ul. Zwirki i Wigury 6/2
NIP 753-144-86-07 projekt@op.pl

Temat:

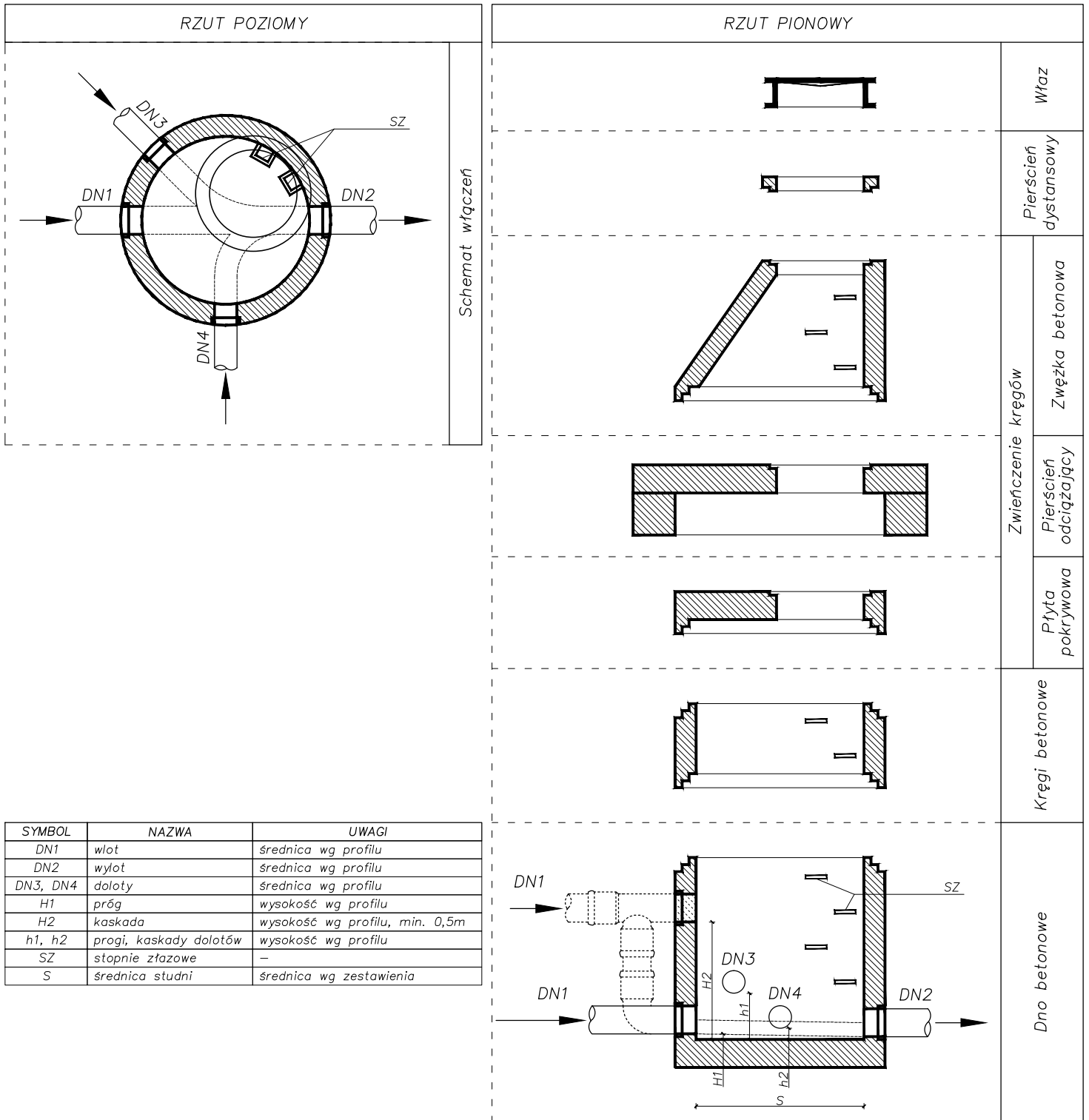
BUDOWA DROGI W UL. KRASIŃSKIEGO W NYSIE

Przedmiot rysunku:

Schemat urządzenia podczyszczającego

Branża:	Funkcja	Imię i nazwisko	Uprawnienia projektowe	Data	Podpis
Sanitarna	Projektant	mgr inż. Mirosław Bartocha	221/93/Op	wrzesień 2011	
Stadium dokumentacji:			Skala:	Nr rys.:	
PW			1:20	6	

SCHEMAT STUDZIENKI BETONOWEJ KANALIZACYJNEJ



UWAGI:

ELEMENTY DENNE WINNY BYĆ DOSTARCZONE Z FABRYCZNIE WYKONANYMI KINETAMI Z BETONU

WYSOKOŚĆ PROGU LUB KASKADY ZAMIESZCZONO NA PROFILACH PODŁUŻNYCH

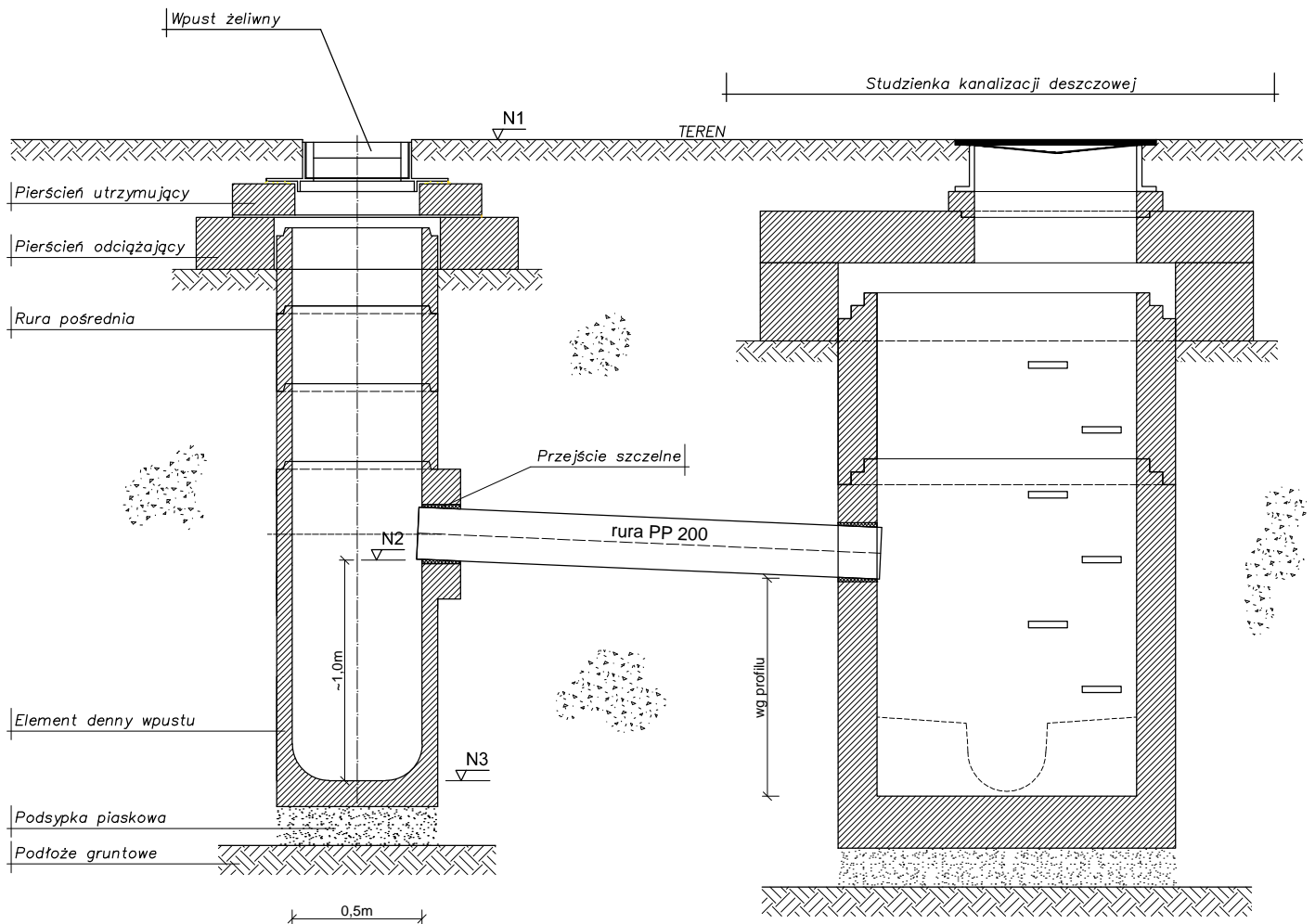
RZĘDNE TERENU, DNA ORAZ GŁĘBOKOŚĆ STUDNI ZAMIESZCZONO NA PROFILACH PODŁUŻNYCH ORAZ W ZESTAWIENIU STUDZIENEK

ŚREDNICE STUDNI ZAMIESZCZONO W CZĘŚCI OPISOWEJ ORAZ W ZESTAWIENIU STUDZIENEK

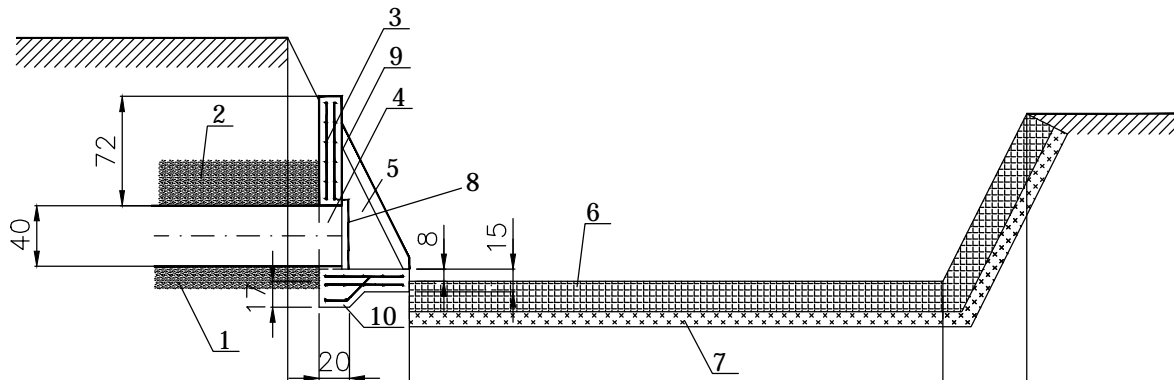
WŁAZ Z WYPEŁNIENIEM BETONOWYM, USZCZELKĄ W POKRYWIE, KLASY WYTRZYMAŁOŚCI A, B, C LUB D WG PN-EN 124:2000

STOPNIE ZŁĄZOWE ŻELIWNE WG PN-EN 13101:2005

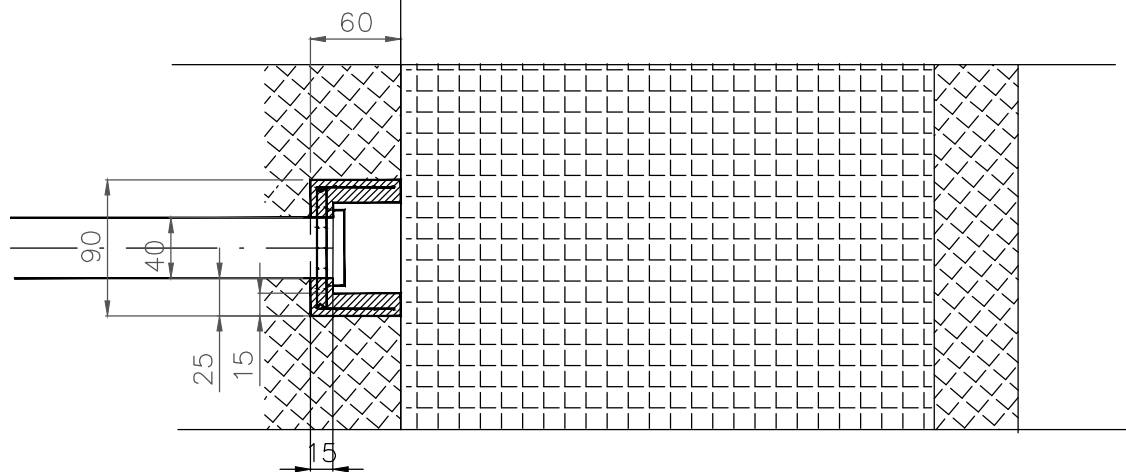
Schemat podłączenia wpustu ulicznego



- N1, N2 i N3 podano na zestawieniu wpustów
- Głębokość osadnika wpustu ~1,0m
- Rzędne włączenia do studzienek kanalizacyjnych podano na profilach
- Głębokość wpustu podano na zestawieniu wpustów
- Kręgi wpustu należy połączyć szczelnie



RZĘDNE TERENU		194.00	192.99	192.99	193.52
ODLEGŁOŚCI		4.88	0.80	4.08	3.53
				0.55	0.55
					0.00



WYLOT KANAŁU Ø400 DO CIEKU POTOKU MIEJSKIEGO W m.NYSA km 6+202

1. Podosypka piaskowa gr. 15cm
2. Obsypka z piasku gr. 30cm
3. Pręty zbrojeniowe Ø6 mm
4. Rura kanalizacyjna PP Ø400mm
5. Skrzydełka - beton C35/45
6. Kamień łamany gr. 20 cm
7. Beton C16/20
8. Krata z prętów 8mm w rozstawie co 5cm
9. Ściana czołowa - beton C35/45
10. Fundament - beton C35/45

BIURO:
48-304 Nysa
ul. Mickiewicza 10
tel./fax 077 433 41 12
tel. 077 433 88 78
tel.kom. 665 332 373
projekt.nysa@neostrada.pl

PROJEKT

PROJEKT Mirosław Bartocha
SIEDZIBA: 48-304 Nysa, ul. Żwirki i Wigury 6/2
NIP 753-144-86-07 projekt@op.pl

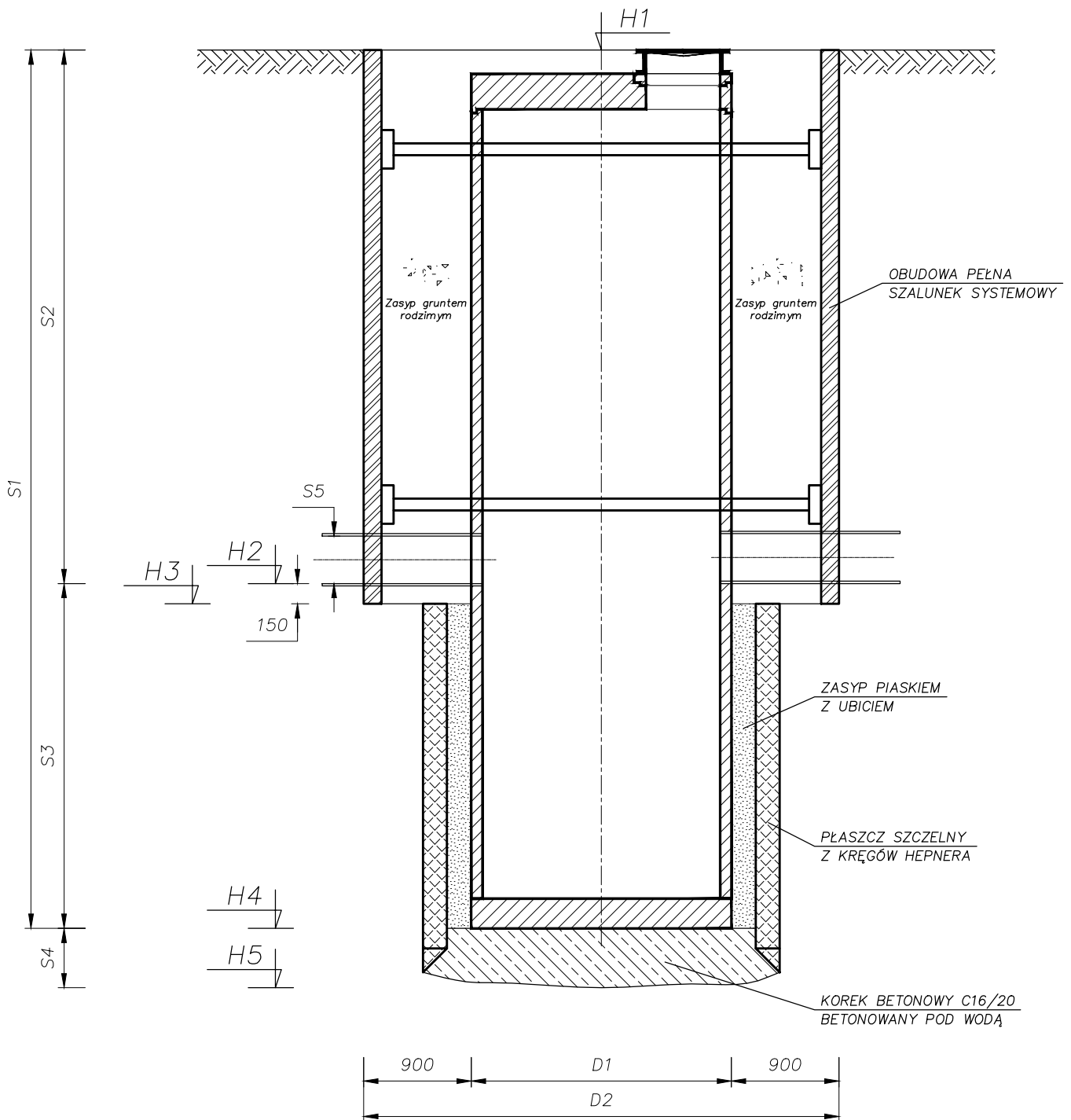
Temat:

BUDOWA DROGI W UL. KRASIŃSKIEGO W NYSIE

Przedmiot rysunku:

Konstrukcja wylotu wód opadowych do cieku Potoku Miejskiego w km 6+202

Branża:	Funkcja	Imię i nazwisko	Uprawnienia projektowe	Data	Podpis
Sanitarna	Projektant	mgr inż. Mirosław Bartocha	221/93/Op	wrzesień 2011	
Stadium dokumentacji:			Skala:	Nr rys.:	
PW			1:20	9	



	Separator OS1
H1 RZĘDNA TERENU	195,10
H2 RZĘDNA POSADOWIENIA RURY KANALIZACYJNEJ	192,54
H3 RZĘDNA DNA WYKOPU WĄSKO-PRZESTRZENNEGO (H2-0,15m)	192,39
H4 RZĘDNA POSADOWIENIA STUDNI	191,08
H5 RZĘDNA DNA WYKOPU (H4-0,5m)	190,58
S1 WYSOKOŚĆ STUDZIENKI	4,02
S2 GŁĘBOKOŚĆ POSADOWIENIA RURY KANALIZACYJNEJ	2,56
S3 ZAGŁĘBIENIE STUDNI PONIŻEJ RURY KANALIZACYJNEJ	1,46
S4 GRUBOŚĆ KORKA BETONOWEGO MIN. 0,5m	0,50
S5 ŚREDNICA RURY KANALIZACYJNEJ	0,20
D1 ŚREDNICA STUDNI	1,80
D2 SZEROKOŚĆ WYKOPU WĄSKO-PRZESTRZENNEGO	3,60

BIURO:
48-304 Nysa
ul. Mickiewicza 10
tel./fax 077 433 41 12
tel.kom. 665 332 373
projekt.nysa@neostrada.pl

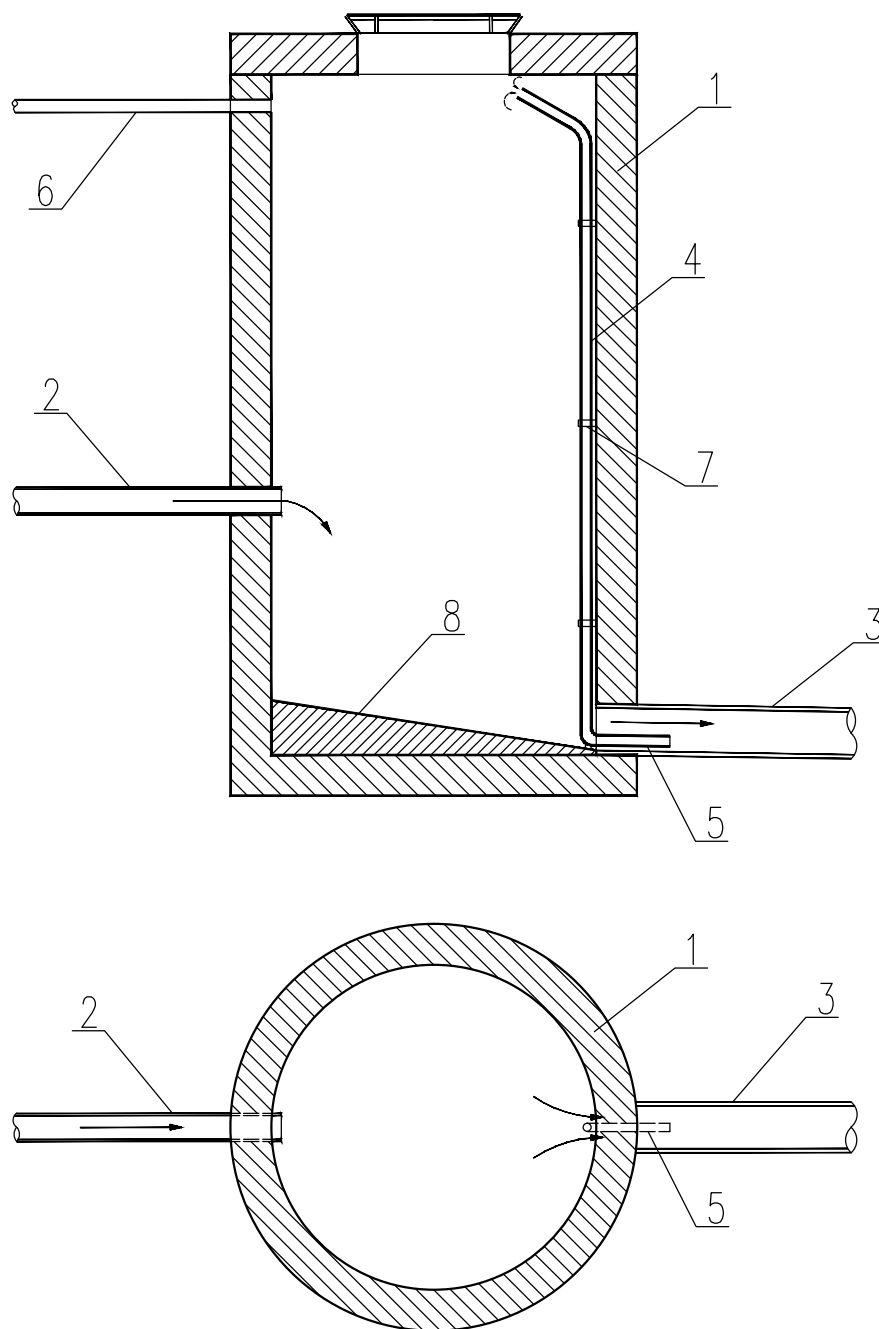
PROJEKT

PROJEKT Mirosław Bartocha
SIEDZIBA: 48-304 Nysa, ul. Żwirki i Wigury 6/2
NIP 753-144-86-07 projekt@op.pl

Temat:
BUDOWA DROGI W UL. KRASIŃSKIEGO W NYSIE

Przedmiot rysunku:
Schemat wykopu pod urządzenia podczyszczające

Branża:	Funkcja	Imię i nazwisko	Uprawnienia projektowe	Data	Podpis
Sanitarna	Projektant	mgr inż. Mirosław Bartocha	221/93/Op	wrzesień 2011	
Stadium dokumentacji: PW			Skala: 1:20	Nr rys.: 10	



- ① Studnia rozprężna
- ② Rurociąg tłoczny PE 110mm
- ③ Kanał PVC 200mm – odpływ
- ④ Rura wentylacyjna PE 40mm
- ⑤ Przystawka cylindryczna
- ⑥ Rura wywiewna wentylacji grawit.
- ⑦ Obejma montażowa
- ⑧ Kineta studni

BIURO:
48-304 Nysa
ul. Mickiewicza 10
tel./fax 077 433 41 12
tel. 077 433 88 78
tel.kom. 665 332 373
projekt.nysa@neostrada.pl

PROJEKT

PROJEKT Mirosław Bartocha
SIEDZIBA: 48-304 Nysa, ul. Zwirki i Wigury 6/2
NIP 753-144-86-07 projekt@op.pl

Temat:

BUDOWA DROGI W UL. KRASIŃSKIEGO W NYSIE

Przedmiot rysunku:

Studnia rozprężna z wyciągiem hydraulicznym i wentylacją grawit. – SCHEMAT

Branża:	Funkcja	Imię i nazwisko	Uprawnienia projektowe	Data	Podpis
Sanitarna	Projektant	mgr inż. Mirosław Bartocha	221/93/Op	wrzesień 2011	
	---	---	-	---	
Stadium dokumentacji: PROJEKT WYKONAWCZY			Skala: ---	Nr rys.: 11	